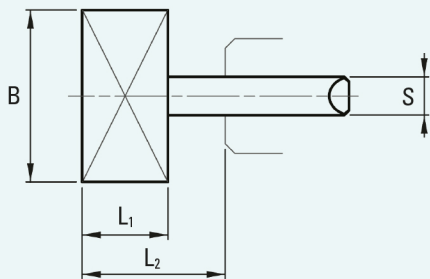


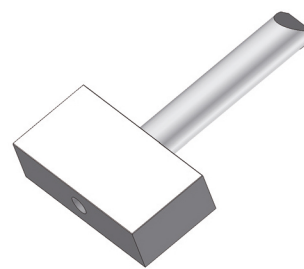
Das Positionierungsstück ist im Halter fest verschraubt und sollte nicht gelöst werden. Es ist als Ersatzteil nicht erhältlich.

Le prisme d'orientation est aligné et monté avec le porte-outil d'usine et ne devrait pas être desserré. Il n'est pas en vente comme pièce de rechange.

The tool positioner is bolted down stable in the holder and should not be unfixted. It is not available as a spare part.



MTRP



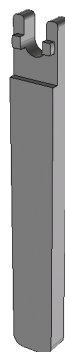
γ: Spanwinkel γ: Angle de coupe γ: Rake angle

Werkzeugtyp		Référence		Type of tool		MTRP...
ØS	L ₁	L ₂	B	Ident. N°		
4	10	17	20	...00004		•
6	10	18	20	...00006		•

Ersatzteile zu MTH...

Pièces de rechange pour MTH...

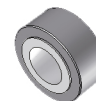
Spare parts for MTH...



Schlüssel/
Clé à fourche/Wrench



Spannschraube/
Vis/Screw



Druckring/Cone de
serrage/Thrust collar



Spannzange/Pince de
serrage/Collet chuck

Ersatzteil	Référence	Spare part	Ident. N°	MTSC...	MTHS...	MTHD...	MTHZ...
für MTH .../4	pour MTH .../4	for MTH .../4	...00004	•	•	•	•
für MTH .../6	pour MTH .../6	for MTH .../6	...00006	•	•	•	•

Bestell-Nr.: entsprechenden Werkzeugtyp und Ident.-Nr. zusammenfügen, z.B.: MTRO-40010-R-K10

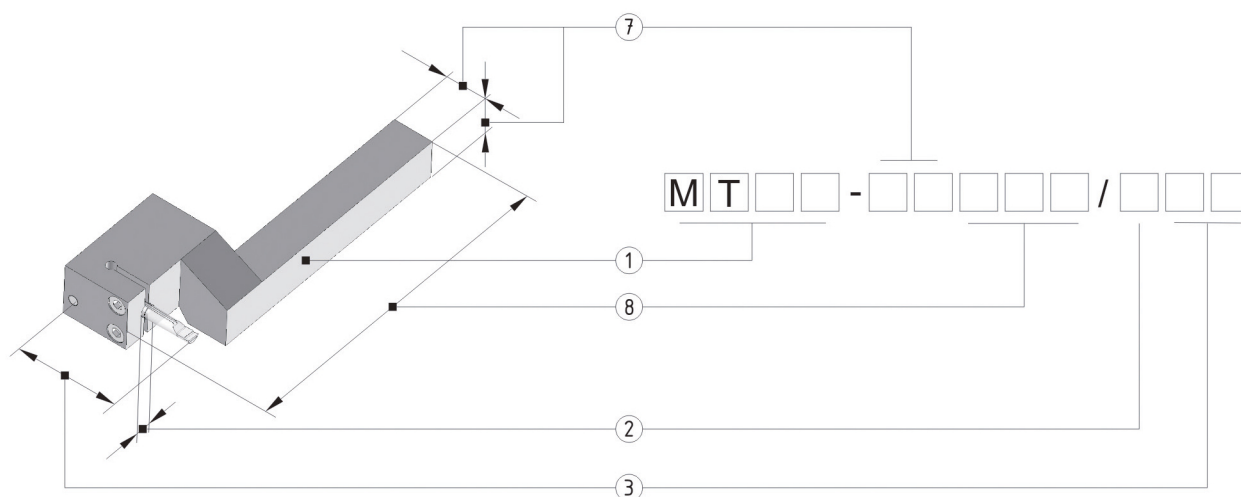
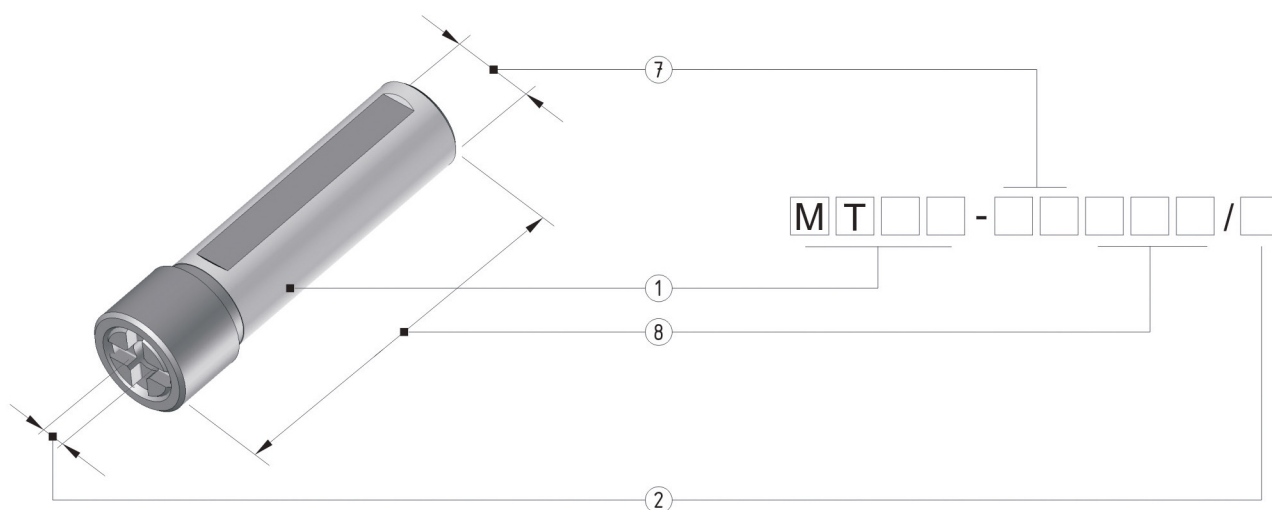
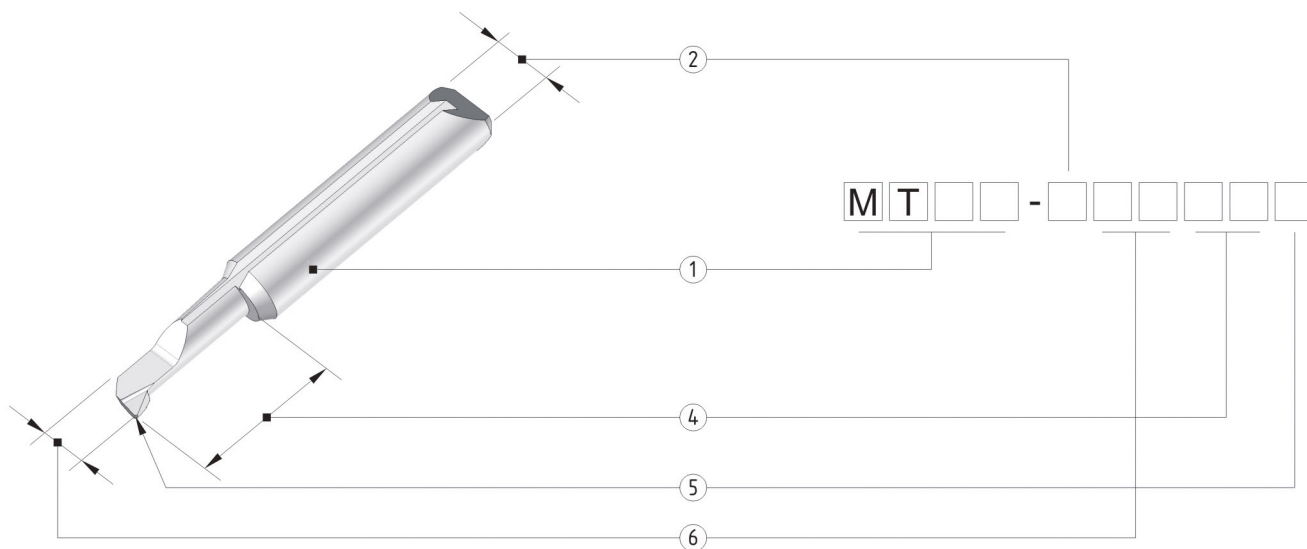
- Lieferbar ab Lager
- Lieferfrist auf Anfrage

N° de commande: joindre le numéro d'identification à la référence, par exemple: MTRO-40010-R-K10

- Livrable du stock
- Délai de livraison sur demande

Order number: Add ident. No. to type of tool, e.g.: MTRO-40010-R-K10

- Available ex stock
- Delivery time on request



- 1 Werkzeugtyp
- 2 Schaftdurchmesser
- 3 Werkzeuglänge
- 4 Halslänge
- 5 Schneidenradius
- 6 Minimaler Bohrungsdurchmesser
- 7 ∇ bzw. \varnothing des Halters
- 8 Länge des Halters

- 1 Type d'outil
- 2 Diamètre de tige
- 3 Longueur de l'outil
- 4 Longueur du col
- 5 Rayon de coupe
- 6 Alésage minimal
- 7 ∇ ou \varnothing du porte-outil
- 8 Longueur du porte-outil

- 1 Type of tool
- 2 Diameter of shank
- 3 Tool length
- 4 Length of neck
- 5 Radius of cutter
- 6 Minimal bore
- 7 ∇ resp. \varnothing of holder
- 8 Length of holder